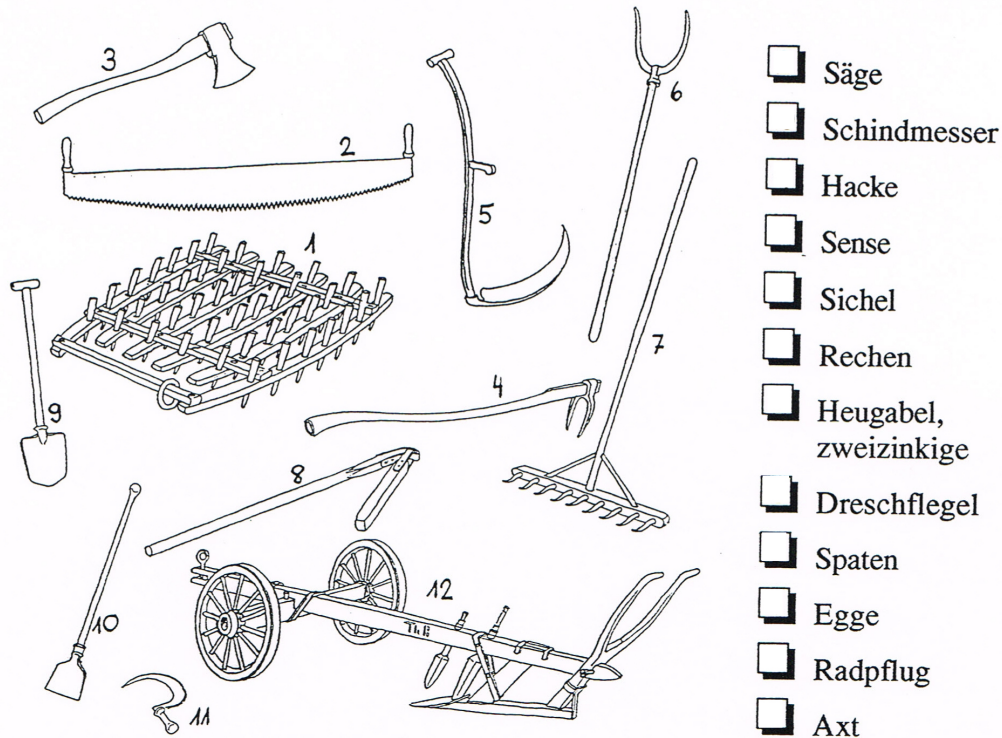


5. Werkzeuge eines Bauern

- a Wie heißen diese Werkzeuge?
Schreibe die Nummer jedes Gerätes zum passenden Namen.



- b Setze die passenden Werkzeugnamen in die Lücken!
 Mit der _____ fällt der Bauer den Baum.
 Die Bäume werden mit der _____ entastet.
 Zum Schälen des Baumes braucht der Bauer das _____.
 Er zieht mit dem _____ die Furchen in der Erde.
 Das Gras mäht er mit der _____.
 Die _____ benötigt er zum Umgraben des Bodens.
 Die Erde sticht er mit einem _____ um.
 Um die Erde fein krümelig zu machen, braucht er den _____.
 Das Korn trennt er mit dem _____ vom Spreu.
 Mit der _____ oder _____ schneidet er das Korn.
 Die Ackererde verteilt er mit der _____, sie hilft ihm auch,
 die Erdklumpen zu verfeinern.